



HPX
S

UP to
25"

**BEAD
BREAKER**
UP TO 13"

**SINGLE
SPEED**



megamount 25

DESMONTADORA DE
NEUMÁTICOS
SEMI-AUTOMÁTICA
CON CAPACIDAD
DE BLOQUEO
HASTA 25"

Las desmoldadoras de neumáticos Hofmann Megaplant de última generación, ideadas y realizadas en Italia, permiten al operador trabajar con facilidad en ruedas de todo tipo. Características clave como el funcionamiento totalmente automático, el plato autocentrante ideado inteligentemente y el pedal extraíble son estándares para todos los modelos.

Desmoldador de neumáticos semiautomático con brazo oscilante, adecuado para ser instalado incluso en talleres con espacios reducidos. Combinación perfecta de ergonomía, fiabilidad y precio asequible.



megaplant

megamount 25

DESMONTADORA DE
NEUMÁTICOS SEMI-AUTOMÁTICA
CON CAPACIDAD DE BLOQUEO
HASTA 25"



UP to
25"

Capacidad de bloqueo hasta 25"

El robusto plato autocentrante de forma cuadrada tiene una capacidad de sujeción de 10" a 25" y cuenta con el sistema de sujeción de mordazas opuestas con cilindros de 75 mm de diámetro, que garantiza una sujeción ideal en todo tipo de llantas. Las mordazas dentadas también garantizan una sujeción eficaz desde el interior de la rueda.



BEAD
BREAKER
UP TO 13"

Destalonador hasta 13"

Destalonador ergonómico que permite actuar en ruedas cuya anchura sea de máx. 13". La actuación a través de un cilindro de doble efecto amplifica su capacidad de presión.

Sistema de velocidad individual

Motor de velocidad única 400V/3/50-60 Hz controlado por pedal.

La posición lateral del pedal permite al operador trabajar cómodamente en el lateral de la máquina, especialmente conveniente cuando se utiliza una desmontadora de neumáticos equipada con un brazo oscilante.

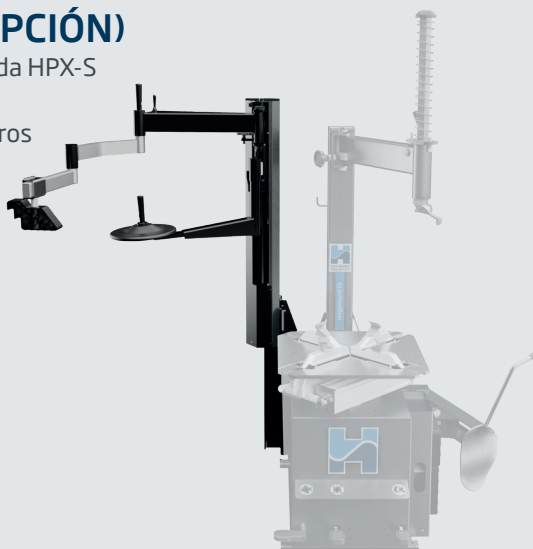
SINGLE
SPEED



DISPOSITIVO DE AYUDA HPX-S (OPCIÓN)

El *megamount25* puede integrarse con el brazo de ayuda HPX-S disponible como opción.

Útil para actuar en neumáticos Run-Flat y UHP muy duros y de tamaño elevado.



Accesorios en dotación



Palanca



Protección frontal de la cabeza (x2)



Protección posterior de la cabeza (x2)

Accesorios opcionales



Empujador de talón extensible con sistema de tracción



Pistola infladora



Kit de inflado externo (solamente en la versión con inflado a pedal)



Kit moto 14" ÷ 24"



Kit scooter 8" ÷ 14"



Protección palanca



Protección paleta



Kit 4 protecciones garras



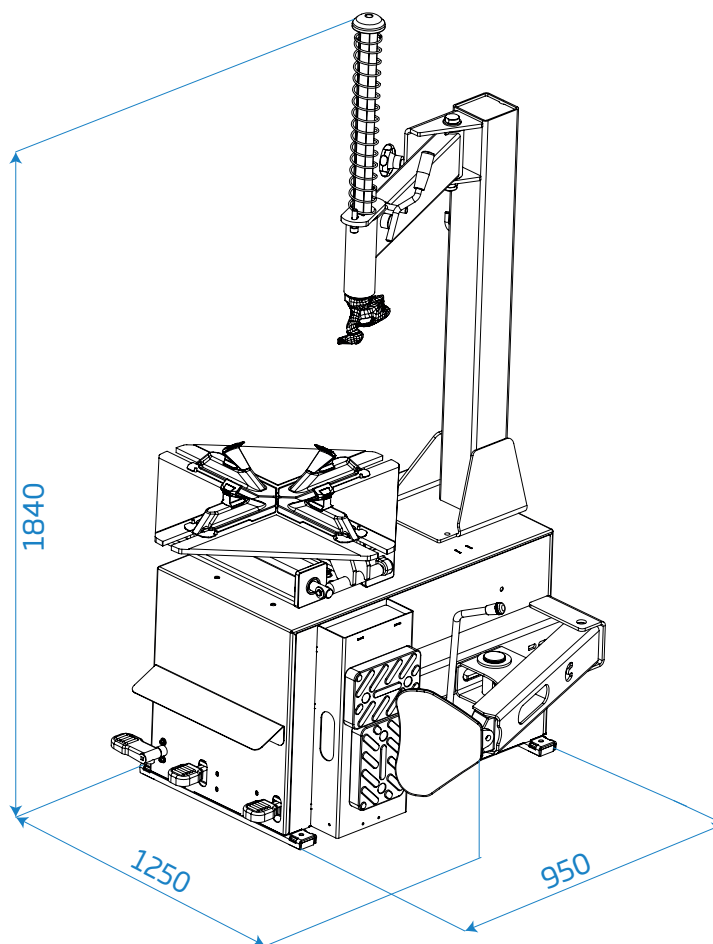
Elevador



Kit rodillo

Versiones por encargo

Versión inflado por pedal: instrumento de control fijo de escala graduada y limitador de presión de inflado conforme a las normas CE



Datos técnicos

Capacidad de anclaje	10" ÷ 25" (min ÷ max)
Bloqueo interior	12" - 25"
Bloqueo exterior	10" - 22"
Diámetro máx rueda	1030 mm (40.5")
Anchura máx rueda	330 mm (13")
Fuerza despegador	12750 N
Motor trifásico	0.55 kW 400V - 50/60 Hz
Velocidad de rotación	7 rpm (3ph - 1 v.)
Presión de servicio	10 bar (145 psi)
Nivel sonoro	< 70 ± 3 dB (A)
Peso neto	180 kg



HOFMANN MEGAPLAN GmbH
 Hüttenstrasse 7 - 67550 Worms - Germany
 T +49 (0)6242 913 6666
 hm-mail@hofmann-megaplan.com
 www.hofmann-megaplan.com

AGHS34160