



megaline LOGIK8 PANEL ADAS

WANDMONTIERTES,
INTEGRIERTES UND
ADAS-FÄHIGES
CCD-ACHSMESSGERÄT
FÜR PKW UND LLKW



Die breite Palette an Achsmessgeräten von Hofmann Megaplan bietet eine effektive Lösung für die Vermessung von Pkw- und Lkw-Achsen. Hightech-Achsmesssysteme von Hofmann Megaplan liefern in kürzester Zeit extrem genaue und zuverlässige Messergebnisse.



Die Wandtafeln sind mit praktischen Ablagefächern und stabilen Halterungen zur Aufbewahrung von Tablet und Spannklauen sowie Radklammern, Bremspedal- und Lenkradfeststeller ausgestattet. Das Toughpad und die Sensoren werden über Kabel an den Panels aufgeladen. Praktisches Arbeiten dank integrierten Akkus, die nicht ausgebaut werden müssen.



Neue patentierte, Monkey-Radklammern ohne Felgenkontakt für Radgrößen von 22" bis 35". Extrem einfach zu montierenden 3-Punkt-Schnellspannklammern mit perfekter Planlage an der Reifenwand.



**ADAS
SYSTEM
KIT**

Mit Zubehörsatz zur ADAS-Integration

Für eine reibungslose Integration in alle gängigen ADAS-Systeme zur Kalibrierung moderner Fahrerassistenzsysteme ist der entsprechende Zubehörsatz bereits im Lieferumfang des Achsmessgeräts inbegriffen. Die CCD-Messausrüstung erkennt die Neigung und Zentrierung der Wandtafelhalterung zum Schubwinkel des Fahrzeugs, während eine einfache Software alle Angaben für eine schnelle und präzise Positionierung zur optimalen Einstellung aller Fahrzeugsensoren liefert.



**✓
ACCURATE
MEASUREMENTS**

Genauere Messungen

Die CCD-Sensortechnologie (Charged Coupled Device) gewährleistet eine schnelle und genaue Messung der charakteristischen Fahrachswinkel von Personen- und leichten Lastkraftfahrzeugen. Die leistungsstarken Li-Ion-Akkus der Detektoren garantieren eine lange Akkulaufzeit ohne Memory-Effekt und lassen sich zu jedem beliebigen Zeitpunkt wieder aufladen. In Verbindung mit den CCD-Kameras ermöglicht der MEMS-Beschleunigungssensor (Micro Electro-Mechanical System) die Erfassung der charakteristischen Radwinkel und misst die Detektorneigung entlang der beiden Hauptachsen (Ebene und Sturz). Die Detektoren werden auf den innovativen 3-Punkt Monkeys-Radklammern für Räder von 22" bis 35" montiert die eine beispiellose Montagegeschwindigkeit garantieren.



**TOUGH
PAD**

Toughpad

Die Bedienung der Software erfolgt bequem über ein extrem robustes, wasser- und staubdichtes Toughpad mit 10"-Touchscreen sowie stoß- und sturzfester Gummischutzhülle. Das Toughpad verfügt über Windows 10 als Betriebssystem sowie WLAN und garantiert so auch bei der Arbeit unter dem Fahrzeug eine optimale Bedienbarkeit. Mit rückseitigen Magneten zur bequemen Befestigung des Toughpads an der Arbeitsbrücke.



**ON
WALL**

Platzsparende Lösung

Der aus zwei Wandpaneelen bestehende Aufbau ermöglicht eine optimale Achsvermessung bei maximaler Platzausnutzung auch in kleinen Werkstätten. Die beiden voneinander unabhängigen Wandtafeln können auch an gegenüberliegenden Wänden platziert und gewährleisten so maximale Flexibilität bei der Installation. Die Bedienung erfolgt über ein Tablet, das über Bluetooth mit den Sensoren kommuniziert und so eine konstante Datenübertragungsqualität gewährleistet.

Aktuelle Fahrzeugdatenbank

Die vierteljährlich aktualisierte Fahrzeugdatenbank enthält über 55.000 Fahrzeugmodelle mit den entsprechenden Spezifikationen. Software- und Datenbank-Updates erfolgen automatisch über eine Internetverbindung.



Diagnoseprotokolle

Auf der Diagnoseseite werden die am Fahrzeug vorgenommenen Messungen neben den von der Datenbank bereitgestellten Spezifikationen angezeigt und alle davon abweichenden Messungen zur anschließenden Korrektur rot markiert. Die Audit-Funktion liefert eine Diagnose möglicher Fahrfehler bei abweichenden Messungen.



Optionszubehörteile



PKW-DREHTELLER

2x Pkw-Drehteller.



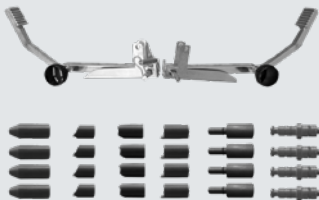
PREMIUM-DREHTELLER

2x Premium-Drehteller für Pkw einschließlich Füllstücken.



4-PUNKT-RADKLAMMERN

Radklammersatz mit vier 3-Punkt-Radklammern für Felgen von 12" bis 24".



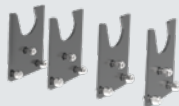
SPANNHALTERSATZ

Spannhalterarme und Spannfinger für Reifenaußendurchmesser von 22" bis 31" (erweiterbar auf bis zu 40" mit optionalen Verlängerungen).



3-PUNKT-RADKLAMMERN

Radklammersatz mit 4 selbstzentrierenden 3-Punkt-Radklammern für Felgen von 10" bis 25".



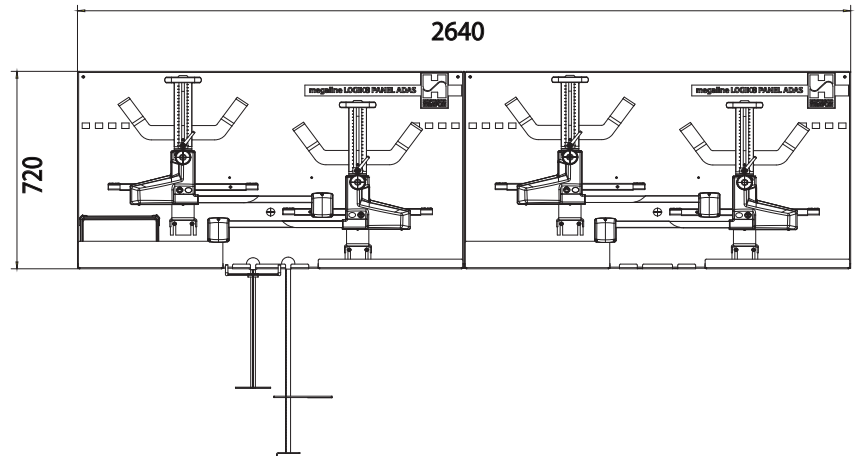
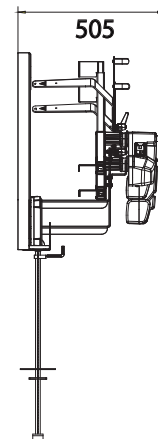
ADAPTER HALTER FÜR RADKLAMMERN FÜR 3-PUNKT RADHALTER

Satz mit 4 zusätzlichen Haltern für 3-Punkt-Radklammern zur Montage an Standardklammern an Panel Schrank.

Standard Zubehörteile



Zwei Wandtafeln, Toughpad mit 10"-Bildschirm, vier MONKEYS 3-Punkt-Radklammern mit CCD-Sensoren, Pedal- und Lenkradfeststeller, Software und Fahrzeugdatenbank, ADAS Kit.



Technische Daten

Elektrischer Anschluss	230 VAC 1-stufige - 50/60 Hz
	115 VAC 1-stufige
Einzelne Wandtafel Nettogewicht	28 kg
Radklammer mit Messköpfe Nettogewicht	5 kg
Gesamt Nettogewicht	76 kg



HOFMANN MEGAPLAN GmbH
 Hüttenstrasse 7 - 67550 Worms - Germany
 T +49 (0)6242 913 6666 - hm-mail@hofmann-megaplan.com
www.hofmann-megaplan.com