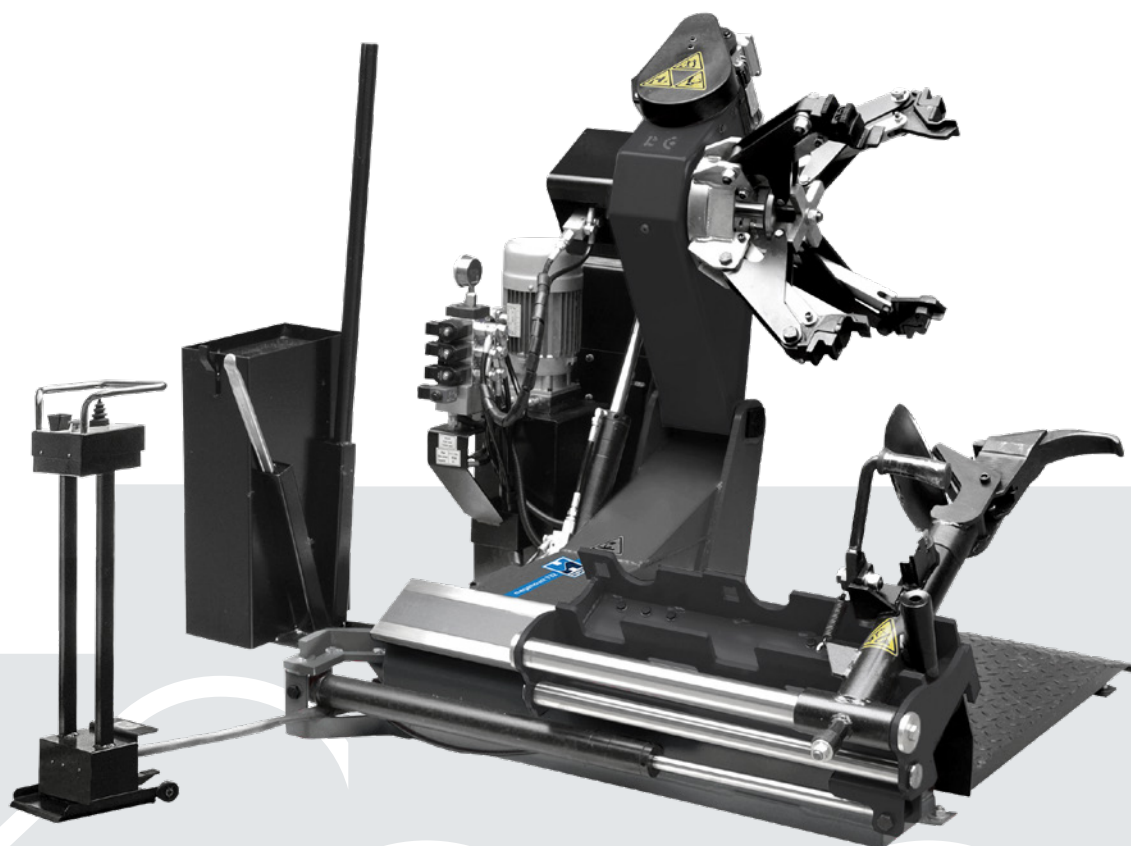




megamount T32

SMONTAGOMME ELETTRIDRAULICO UNIVERSALE PER RUOTE DI CAMION E AUTOBUS 13" - 27"



Autocentrante

L'autocentrante, montato sul braccio mandrino mobile, ha 4 griffe con capacità di bloccaggio da 13" a 27". I 5 punti di serraggio delle griffe garantiscono un bloccaggio perfetto di qualsiasi tipo di cerchio. Il mandrino ha due velocità di rotazione in due direzioni.

Il mandrino autocentrante funziona tramite un circuito idraulico ad alta pressione regolabile fino a 130 bar che permette di operare su tutti i tipi di cerchi in ferro e in lega.

Braccio operante

Il braccio porta-utensili è regolabile in direzione e inclinazione e permette, con un semplice movimento, il cambio dell'utensile durante le operazioni di stallonatura, estrazione e montaggio dello pneumatico. Il sistema di sbloccaggio rapido garantisce facilità e velocità durante il cambio operativo. Il movimento del braccio è manuale.

Il braccio operante scorre manualmente lungo il carrello porta-utensili in tre diverse posizioni di lavoro.

Centralina comandi

La macchina è dotata di una centralina di controllo mobile a bassa tensione, facilmente trasportabile all'interno dell'area di lavoro. La disposizione razionale di leve di comando, pulsanti e pedali impedisce all'operatore di commettere accidentalmente errori operativi.

Dotazione standard



Leva



Leva per ruote camion



Pinza

Accessori opzionali



Serie di protezioni griffe per cerchi in lega



Anello di protezione 281 mm per cerchi in lega da 22,5"



Pinza per cerchi in lega

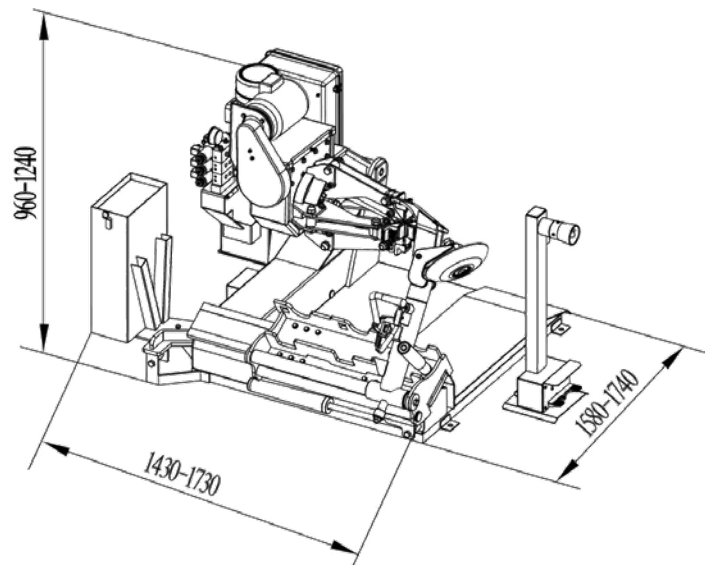


Rullo per ruote tubeless

Versione motore trifase : 1.3 - 1.8 kW 400V/50 Hz/3ph (2 velocità) 4.5-9 rpm

Versioni a richiesta

Versione motore trifase : 1.3 - 1.8 kW 400V/60 Hz/3ph (2 velocità)



Dati tecnici

Capacità di bloccaggio	13" - 27"
Peso max. ruota	1500 Kg
Larghezza max. ruota	780 mm (30,5")
Diametro max. ruota	1600 mm (63")
Motore centralina	1.5 kW
Motore mandrino	1,3 - 1,8 kW
Pressione di servizio	0÷130 bar
Forza stallonatore	1865 kgf
Peso lordo	630 kg
Dimensioni imballo	1500x1600x1050 h mm



HOFMANN MEGAPLAN GmbH
Hüttenstrasse 7 - 67550 Worms - Germany
T +49 (0)6242 913 6666 - hm-mail@hofmann-megaplan.com
www.hofmann-megaplan.com

AGHS32110