



megamount 2-30T

SMONTAGOMME ELETTROIDRAULICO UNIVERSALE PER CAMION E AUTOBUS



Autocentrante

L'autocentrante, montato sul braccio mandrino mobile, ha 4 griffe con capacità di bloccaggio da 14" a 30" ed ha una singola velocità di rotazione in due direzioni. Grazie alla sua struttura si adatta a tutte le forme e profili di cerchi garantendo sempre un bloccaggio perfetto.

Il mandrino autocentrante funziona tramite un circuito idraulico ad alta pressione regolabile fino a 110 bar che permette di operare su tutti i tipi di cerchi in ferro e in lega.

Braccio operante

Il braccio porta-utensili è regolabile manualmente in direzione e inclinazione e permette, con un semplice movimento, il cambio operativo dell'utensile durante le operazioni di stallatura, estrazione e montaggio dello pneumatico.

Il braccio operante scorre lungo il carrello porta-utensili per posizionarsi sul lato esterno e interno del cerchio.

Centralina comandi

La macchina è dotata di una centralina di controllo mobile a bassa tensione, facilmente trasportabile all'interno dell'area di lavoro. La disposizione razionale di leve di comando, pulsanti e pedali impedisce all'operatore di commettere accidentalmente errori operativi.

La centralina controlla anche il movimento di traslazione del carrello porta-utensili.

Dotazione standard



Accessori opzionali

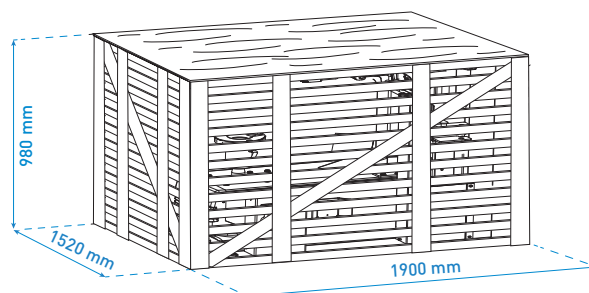
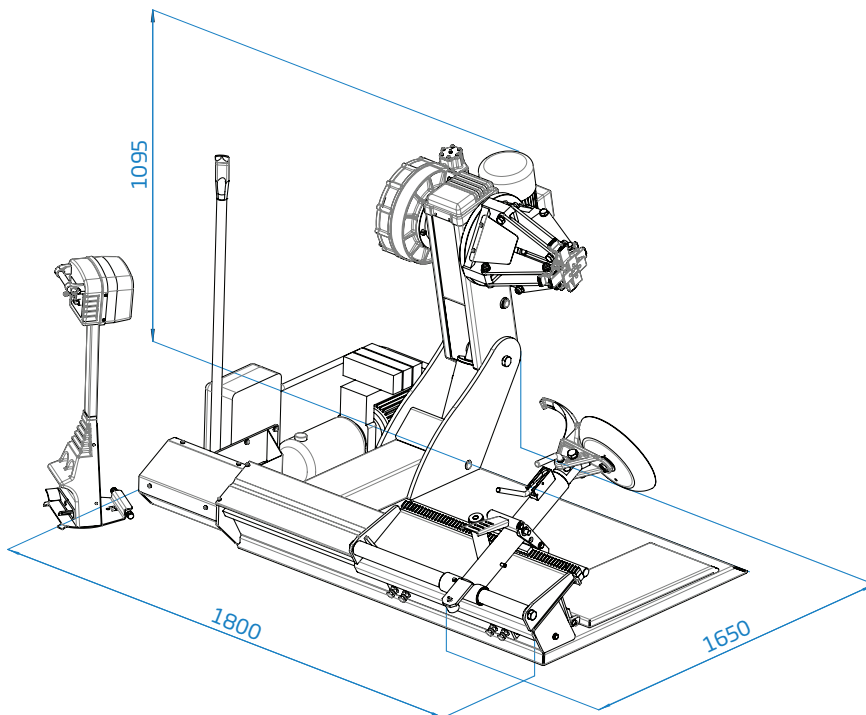


Configurazione opzionale



Versioni a richiesta

Versione a 230V / 50-60 Hz / trifase



Dati tecnici

Capacità di serraggio	10" ÷ 30"
Diametro massimo ruota	1640 mm (65")
Larghezza massima ruota	850 mm (34")
Peso massimo ruota	1200 kg
Potenza massima stallonatore	25.000 N
Velocità di rotazione	7 rpm
Motore trifase	1.5 kW (2 hp)
Alimentazione	400 V/3/50-60Hz
Peso netto	605 kg



HOFMANN MEGAPLAN GmbH
Hüttenstrasse 7 - 67550 Worms - Germany
T +49 (0)6242 913 6666 - hm-mail@hofmann-megaplan.com
www.hofmann-megaplan.com