



# megamount 15FS/15

DESMONTADORA DE NEUMÁTICOS SEMIAUTOMÁTICA CON CAPACIDAD DE BLOQUEO HASTA 24"

HPX  
S

UP to  
24"



megamount 15FS

BEAD  
BREAKER  
UP TO 13"

DOUBLE  
SPEED  
— 2X —

Línea de desmontadora de neumáticos Hofmann Megaplan esencial pero completa con todos los dispositivos necesarios para que el operador pueda trabajar fácilmente en todo tipo de ruedas. El plato autocentrante ideado inteligentemente y el pedal extraíble son estándares para todos los modelos.

Desmontadora de neumáticos semiautomática equipada con un palo horizontal de bandera orientable lateralmente. La barra vertical se bloquea mediante una palanca, mientras que un pomo funcional permite colocar la herramienta lateralmente con respecto a la llanta. Posibles accesorios a petición amplían la posibilidad de trabajar incluso en ruedas con llantas de 3.6 a 22".



megamount 15

megamount

# megamount 15FS / 15

DESMONTADORA DE NEUMÁTICOS SEMIAUTOMÁTICA CON CAPACIDAD DE BLOQUEO HASTA 24"



UP to  
24"

## Capacidad de bloqueo hasta 24"

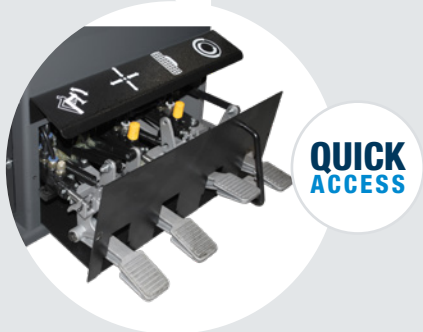
El plato autocentrante tiene una capacidad de sujeción de 10" a 24" y cuenta con el sistema de sujeción de mordazas opuestas con cilindros de 80 mm de diámetro, que garantiza una sujeción ideal en todo tipo de llantas. La forma del plato facilita el rebordeado del segundo costado.



BEAD  
BREAKER  
UP TO 13"

## Destalonador hasta 13"

Destalonador ergonómico que permite actuar en ruedas cuya anchura sea de máx. 13".



QUICK  
ACCESS

## Acceso facilitado

Pedalería desmontable para facilitar el soporte técnico, reductor robusto, limitador de presión de inflado conforme a la CE de serie y ya predispuesto para la conexión de la pistola infladora.

## Sistema de doble rotación

Motor con doble sentido de rotación horario y anti-horario y doble velocidad.  
Motor 400V/50-60Hz/3ph.

DOUBLE  
SPEED  
— 2X —

## DISPOSITIVO DE AYUDA HPX-S

Megamount15FS está equipado con HPX-S.  
Útil para actuar en neumáticos Run-Flat y UHP muy duros y de tamaño elevado.

HPX  
S



## Accesorios en dotación



Palanca



Conjunto de protecciones de plástico

## Accesorios opcionales



HPX-5 (para Megamount15)



Pistola infladora



Palanca WDK



Pinza Run Flat



Sistema de cambio de uña rápido, compuesto por adaptadores y dos uñas de montaje (una en plástico y otra para radios sobresalientes)

### Para ruedas de motocicleta:



Juego de 4 garras para ruedas de moto con llantas de 6"-23"



Cabezal de montaje para ruedas scooter con llantas de 8"



Paleta destalonador para ruedas de motocicleta

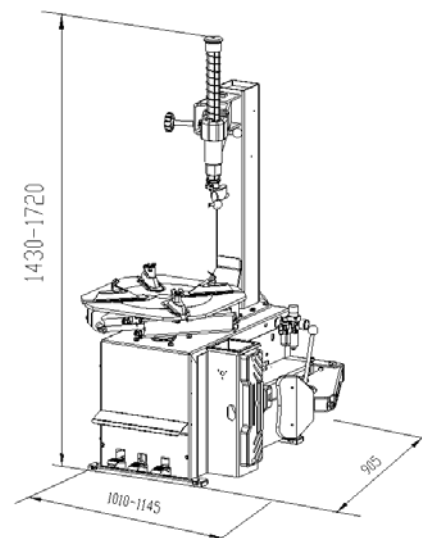
**Versión motor trifásico:** 0.8 - 1.1 kW 400V/50-60 Hz/3ph (2 speed) - 7-14 rpm

### Versiónes por encargo

**Versión de velocidad individual:** 0.75 kW 230V/50Hz/1ph - 7 rpm

**Versión de velocidad individual:** 0.75 kW 230V/60Hz/1ph - 7 rpm

**Versión de velocidad individual:** 0.75 kW 110V/60Hz/1ph - 7 rpm



## Datos técnicos

Capacidad de anclaje	10" - 24"
Bloqueo exterior	10" - 22"
Bloqueo interior	12" - 24"
Diámetro máx rueda	1000 mm (39.5")
Anchura máx rueda	330 mm (13")
Fuerza despegador	3000 kgf
Velocidad de rotación	7-14 rpm (7 rpm 1ph)
Motor trifásico	0.8 - 1.1 kW
Presión de servicio	10 bar (145 psi)
Nivel sonoro	< 70 ± 3 dB (A)
Peso neto	230 kg
Dimensiones embalaje	760 x 975 x 950 mm



**HOFMANN MEGAPLAN GmbH**  
Hüttenstrasse 7 - 67550 Worms - Germany  
T +49 (0)6242 913 6666 - hm-mail@hofmann-megaplan.com  
[www.hofmann-megaplan.com](http://www.hofmann-megaplan.com)