



# megamount 15BIKE

SMONTAGOMME  
PER MOTOCICLI

UP to  
22"

BEAD  
BREAKER  
UP TO 10"



SINGLE  
SPEED

# megamount

*Linea di smontagomme Hofmann Megaplan essenziale ma completa di tutti i dispositivi necessari per consentire all'operatore di lavorare facilmente su ruote di motociclo. Il piatto autocentrante intelligentemente progettato e la pedaliera estraibile sono standard per tutti i modelli.*

Smontagomme semiautomatico dotato di palo orizzontale a bandiera orientabile lateralmente. Il blocco dell'asta verticale avviene tramite leva mentre una funzionale manopola consente di posizionare l'utensile lateralmente rispetto al cerchio. Il sistema di fissaggio del braccio orizzontale sulla colonna consente di operare su ruote di motocicli, scooter, go-kart e macchine da giardinaggio.





**MOTORCYCLE  
HEAD**

## Utensile di montaggio

Testina di montaggio appositamente studiata per lavorare su ruote di motocicli completa di protezioni in plastica per salvaguardare i cerchi in lega.



**UP to  
22"**

## Capacità di bloccaggio fino a 22"

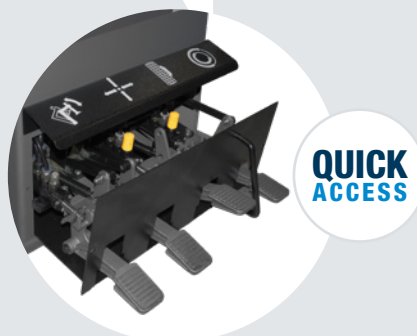
Il robusto piatto autocentrante ha una capacità da 3.6" a 22" ed è caratterizzato da un sistema di bloccaggio a griffe contrapposte regolabili in differenti posizioni per garantire un serraggio ottimale su tutti i tipi di cerchio.



**BEAD  
BREAKER  
UP TO 10"**

## Stallonatore fino a 10"

Stallonatore per ruote moto con cilindro a doppio effetto e paletta fissa.



**QUICK  
ACCESS**

## Accesso facilitato

Pedaliera estraibile, per agevolare l'assistenza tecnica, robusto riduttore, limitatore pressione di gonfiaggio a norme CE di serie e già predisposto al collegamento della pistola di gonfiaggio.

## Sistema a velocità singola

Sistema a velocità singola con comando a pedale.

Motore 230V / 50Hz / 1ph.

**SINGLE  
SPEED**



## megaspin22 bike

Hofmann consiglia l'abbinamento con l'equilibratrice per ruote moto *megaspin 22 bike*

## Accessori standard



Leva



Protezione leva

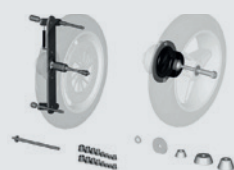


Protezioni in plastica per utensile di montaggio

## Accessori per megaspin 22 bike



Adattatore universale per ruote standard di motocicli con cuscinetti 15"-28" (albero 15 mm)



Adattatore universale per ruote standard di moto e scooter 15"-35"



Adattatore universale per ruote di moto e scooter con albero da 270 mm



Kit di boccole

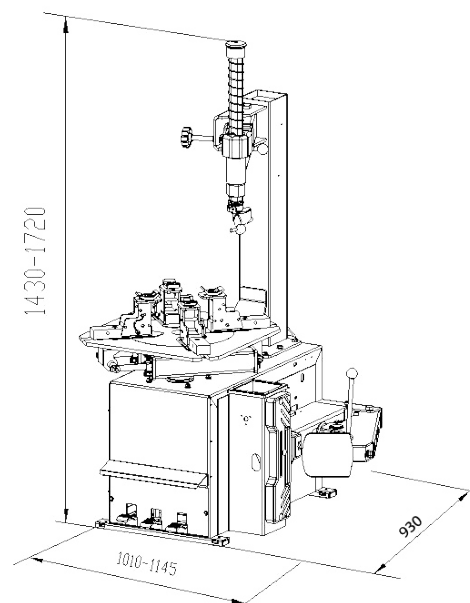


Prolunga calibro + 100 mm

Versione a velocità singola : 0.75 kW 230V/50 Hz/1ph - 7 rpm

## Versioni a richiesta

Versione a velocità singola: 0.75 kW 230V/60Hz/1ph - 7 rpm



## Dati tecnici

Capacità di bloccaggio	3.6" - 22"
Diametro massima ruota	1000 mm (39.5")
Larghezza massima ruota	270 mm (10")
Forza stallonatore	3000 kgf
Pressione di esercizio	10 bar (147 psi)
Alimentazione	230V / 50Hz / 1ph
Potenza motore	0.75 kW / 1HP / 1ph
Livello di rumore in condizioni di lavoro	< 70 dB (A)
Massimo momento torcente	1200 Nm
Massima pressione aria in ingresso	10 bar (145 psi)
Massima pressione di gonfiaggio	3.5 bar (50 psi)
Valvola di sicurezza sul dispositivo di gonfiaggio	4 bar (58 psi)
Peso netto	230 kg
Dimensioni imballo	760 x 975 x 950 mm



**HOFMANN MEGAPLAN GmbH**  
Hüttenstrasse 7 - 67550 Worms - Germany  
T +49 (0)6242 913 6666 - hm-mail@hofmann-megaplan.com  
[www.hofmann-megaplan.com](http://www.hofmann-megaplan.com)