

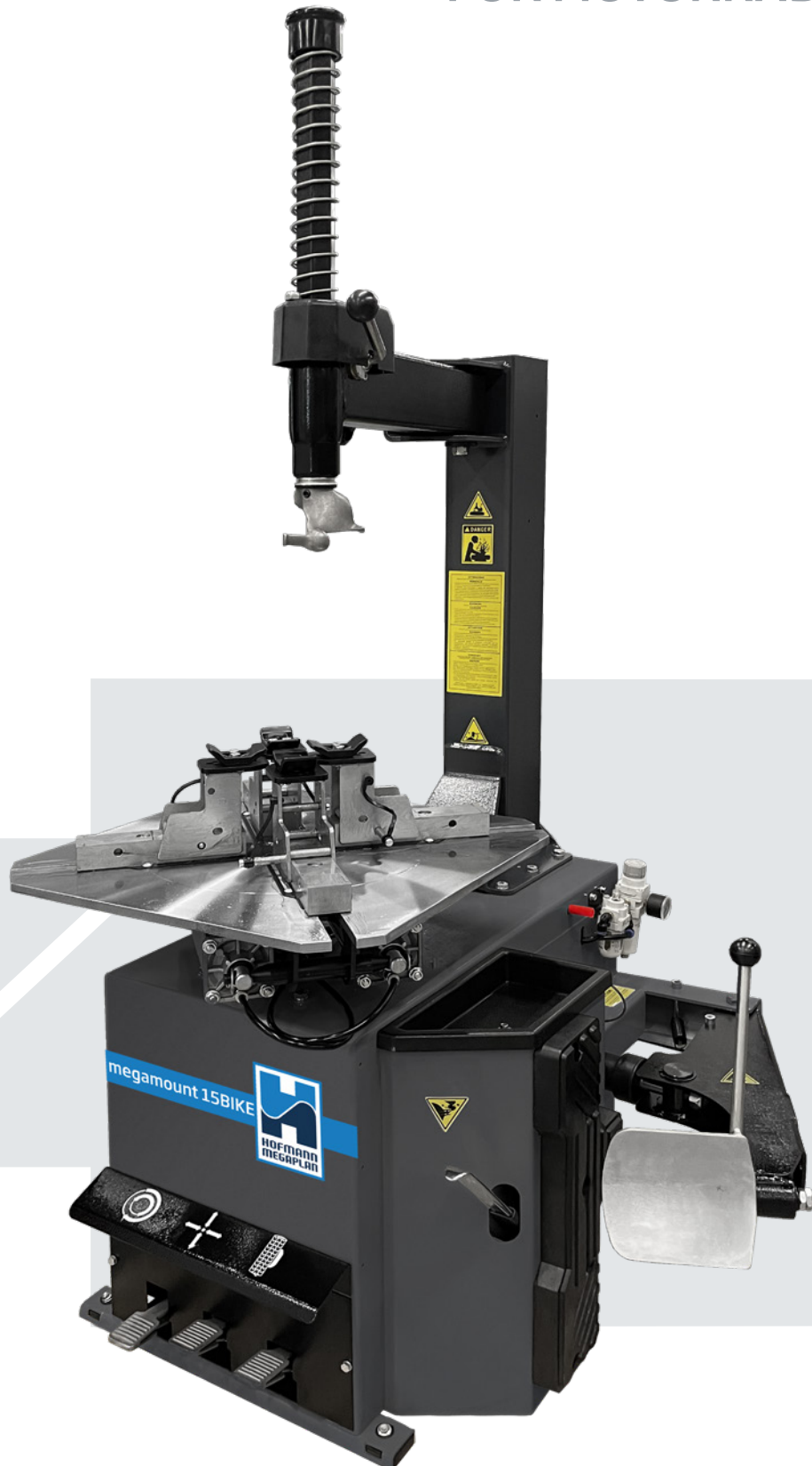


megamount 15BIKE

REIFENMONTIERGERÄT
FÜR MOTORRADRÄDER

UP to
22"

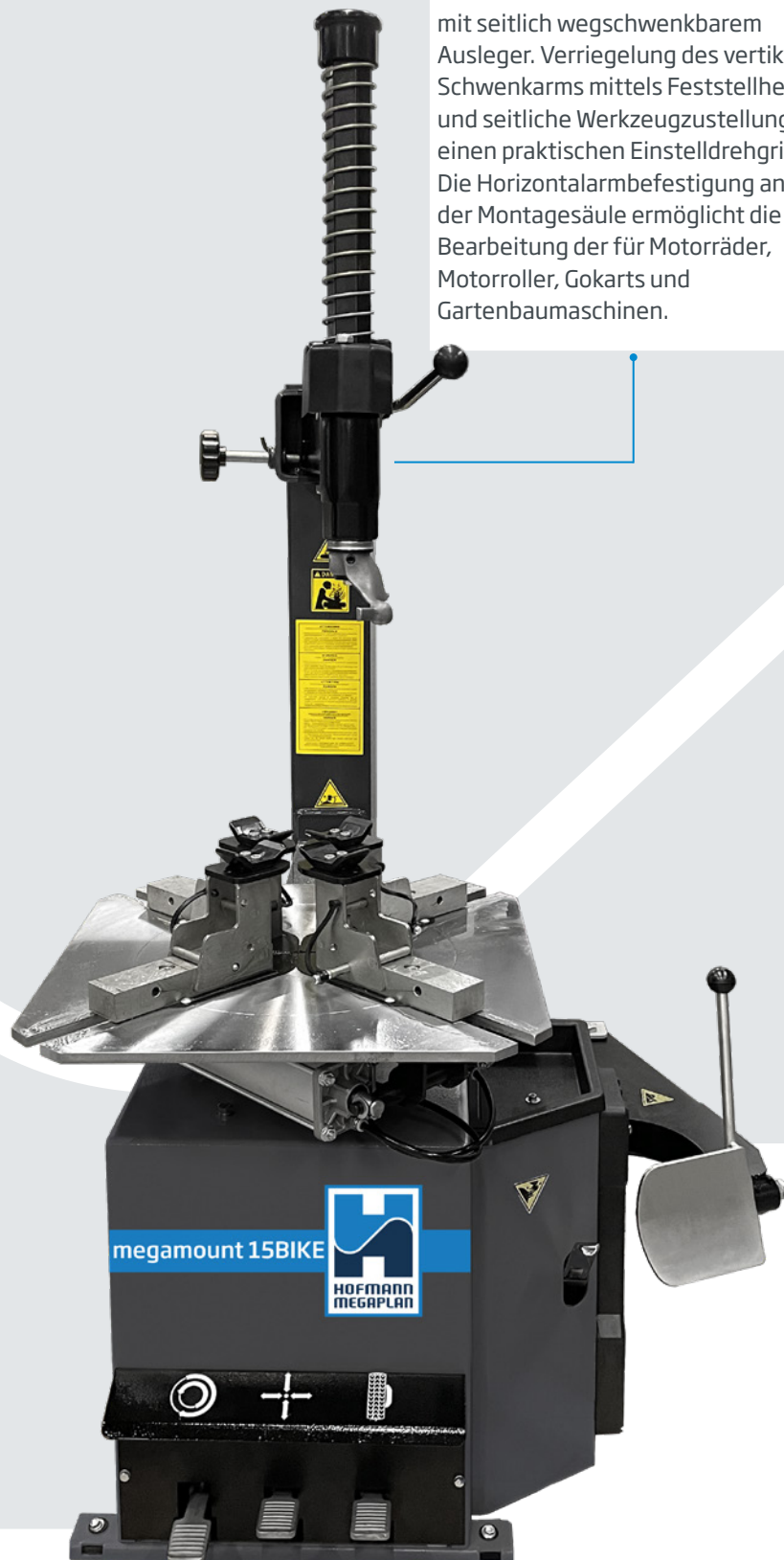
BEAD
BREAKER
UP TO 10"



SINGLE
SPEED

Vollwertiges Reifenmontiergerät der Hofmann Megaplan-Basislinie mit allen wesentlichen Funktionen für eine problemlose Bearbeitung auf Motorradrädern. Ein intelligenter, selbstzentrierender Spannteller und eine abnehmbare Pedaleinheit gehören bei allen Modellen zur Standardausstattung.

Halbautomatisches Reifenmontiergerät mit seitlich wegschwenkbarem Ausleger. Verriegelung des vertikalen Schwenkarms mittels Feststellhebel und seitliche Werkzeugzustellung über einen praktischen Einstelldrehgriff. Die Horizontalarmbefestigung an der Montagesäule ermöglicht die Bearbeitung der für Motorräder, Motorroller, Gokarts und Gartenbaumaschinen.



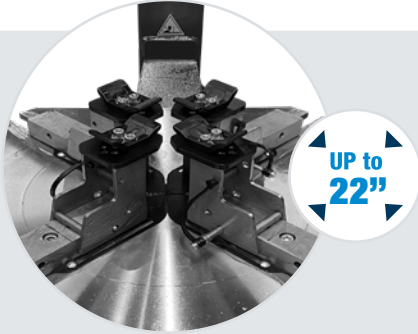
megamount



**MOTORCYCLE
HEAD**

Montagewerkzeug

Motorrad-Montagekopf mit Kunststoffschutzabdeckungen zur Schonung von Leichtmetallfelgen.



**UP to
22"**

Spannbereich bis 22"

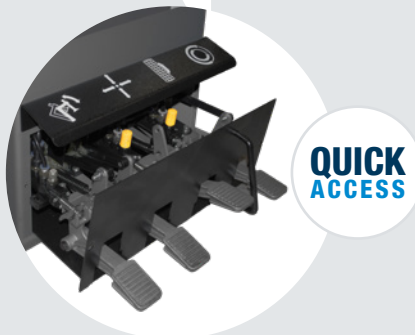
Der robuste selbstzentrierende Spannteller besitzt einen Spannbereich von 3,6 bis 22" und arbeitet mit verstellbaren gegenläufigen Spannklaue, die eine optimale Aufspannung aller gängigen Felgentypen gewährleisten.



**BEAD
BREAKER
UP TO 10"**

Reifenabdrücker für Reifenbreiten bis 10"

Wulstabdrücker für Motorräder mit Doppeleffekt-Zylinder und fester Schaufel.



**QUICK
ACCESS**

Alles einfach und bequem erreichbar

Abnehmbare Pedaleinheit für erhöhte Wartungsfreundlichkeit, robuster Antrieb, serienmäßiger, CE-konformer Fülldruckbegrenzer als Vorrüstung für den Anschluss einer Reifenfüllpistole.

Motor mit einer Geschwindigkeit

220V/50Hz/1ph Motor mit Einzeldrehzahl und fußpedalgesteuerten.

**SINGLE
SPEED**



megaspin22 bike

Hofmann empfiehlt die Kombination mit der Motorradrad-Auswuchtmaschine *megaspin 22 bike*

Standard Zubehörteile



Hebel



Montagehebel-
Alufelgenschutz

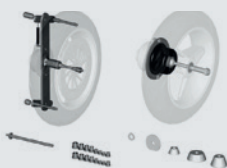


Satz von Schutzkappen
aus Kunststoff für
Montagewerkzeug

Zubehör für megaspin 22 bike



Universaladapter
für Standard-
Motorräder mit
Lagern 15"-28"
(Welle 15 mm)



Universaladapter
für Motorräder und
Scooter-Räder
15"-35"



Universaladapter
für Motorräder und
Scooter-Räder mit
längerer Welle (270
mm)



Zentrierbuchsen Kit

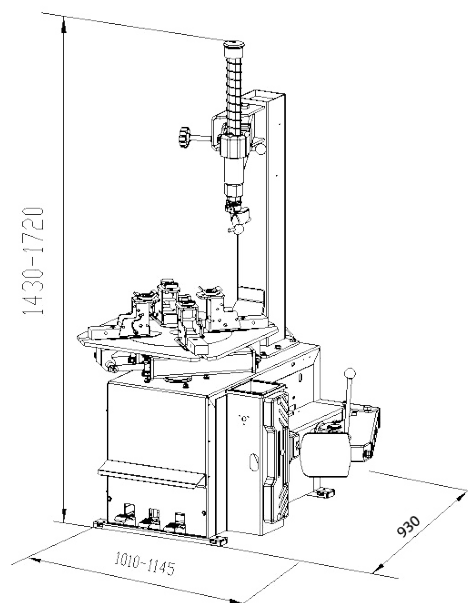


Verlängerung des
Messgeräts + 100
mm

1-stufige Ausführung: 0.75 kW 230V/50Hz/1ph - 7 rpm

Ausführungen auf Anfrage

1-stufige Ausführung: 0.75 kW 230V/60Hz/1ph - 7 rpm



Technische Daten

Spannbereich	3.6" - 22"
Max. Reifendurchmesser	1000 mm (39.5")
Max. Reifenbreite	270 mm (10")
Kraft auf Abdrückblatt Druck	3000 kgf
Betriebsdruck	10 bar (147 psi)
Eingangsspannung	230V / 50Hz / 1ph
Motorleistung	0.75 kW / 1HP / 1ph
Sonore geräuschpegel	< 70 dB (A)
Höchst Drehmoment des Zentriertisches	1200 Nm
Luftdruckbegrenzer am Einlass	10 bar (145 psi)
Max. Eingang-Druckbegrenzer	3.5 bar (50 psi)
Max. Aufpump-Druckbegrenzer	4 bar (58 psi)
Nettogewicht	230 kg
Kistenabmessungen	760 x 975 x 950 mm



HOFMANN MEGAPLAN GmbH
Hüttenstrasse 7 - 67550 Worms - Germany
T +49 (0)6242 913 6666 - hm-mail@hofmann-megaplan.com
www.hofmann-megaplan.com