



# megaline 3500

ASSETTO  
RUOTE 3D CON  
MOVIMENTO CAMERE  
AUTOMATICO

✓  
**ACCURATE  
MEASUREMENTS**

↑  
**AUTOMATIC  
CAMERA**  
↓

**HD  
TARGETS**



**DIAGNOSIS  
REPORT**



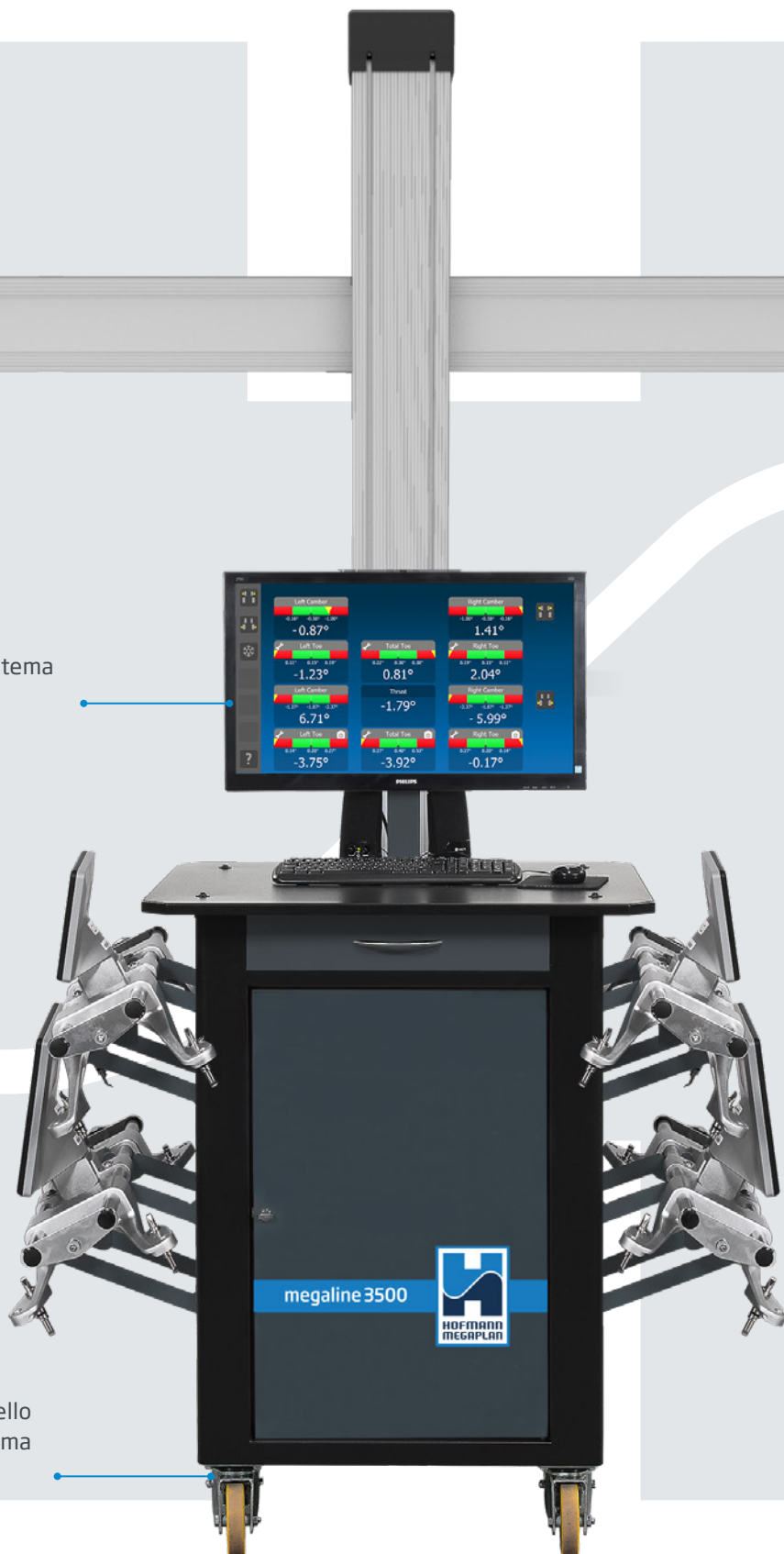
L'ampia gamma di assetti ruote offerta da Hofmann Megaplan, rappresenta una soluzione efficace per la misurazione dell'assetto di autovetture e veicoli pesanti. I sistemi di allineamento ruote Hofmann Megaplan sono ad elevato contenuto tecnologico e generano rapidamente risultati estremamente precisi ed affidabili.

megaline

Computer dotato di sistema operativo Windows 10 e monitor da 27".



Armadio dotato di carrello integrato per la massima mobilità.



# megaline 3500

ASSETTO RUOTE 3D CON  
MOVIMENTO CAMERE  
AUTOMATICO



## Misure accurate

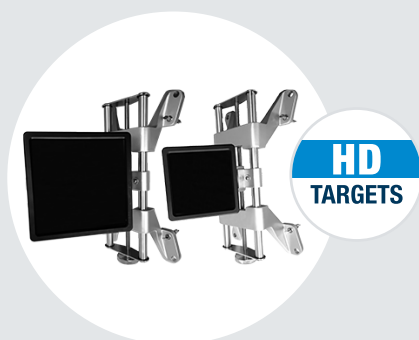
La tecnologia 3D consente di rilevare tutti gli angoli caratteristici di autovetture e veicoli commerciali leggeri, inclusi il diametro delle ruote che permette di verificare la corretta pressione di gonfiaggio e le dimensioni quali passo, carreggiata e diagonali per il controllo di eventuali danni dovuti ad incidenti.

Inoltre, il sistema consente la misurazione di braccio a terra, raggio d'attrito e run-out a ruota singola sollevata nel caso di spazio ridotto o ponti con scalini.



## Camere automatiche

Le camere 3D sono posizionate su un supporto motorizzato che si regola automaticamente in base all'altezza del ponte. La posizione della barra di supporto camera è studiata per ottimizzare lo spazio disponibile.



## Bersagli HD

I bersagli sono estremamente compatti e leggeri, in quanto senza elettronica e batterie. In versione standard, i bersagli sono montati su aggrappi 4 punti per ruote da 12" a 24" (fino a 27" se dotati di apposite estensioni opzionali).

Il sistema consente la misurazione con 2 bersagli nel caso di veicoli lunghi.

## Database aggiornato

La banca dati, aggiornata quadrimestralmente, contiene più di 55.000 modelli con relative specifiche. Gli aggiornamenti di software e database avvengono automaticamente tramite connessione internet.



## Report di diagnosi

La pagina di diagnosi mostra le misure effettuate sul veicolo accanto alle specifiche fornite dalla banca dati, evidenziando in rosso le misure fuori specifica che andranno regolate.

La funzione Audit fornisce una diagnosi dei possibili disturbi alla guida, conseguenti a misure fuori specifica.

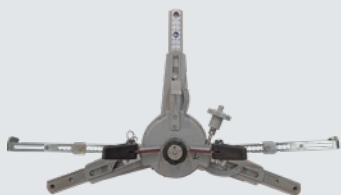


## Accessori opzionali



### PREMIUM TURNTABLES

Two premium turntables for cars complete with paddles.



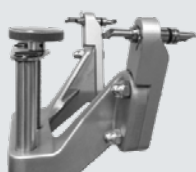
### 3-POINT CLAMPS

Set of four 3-point self-centering wheel clamps for rims 10"-25".



### 3-POINT CLAMPS

Set of four 3-point quick wheel clamps. For tyres 20,5"-41" , Rims 13" - 24,5".



### EXTENSIONS FOR 4-POINT CLAMPS

Kit of 16 extensions for rims up to 27".



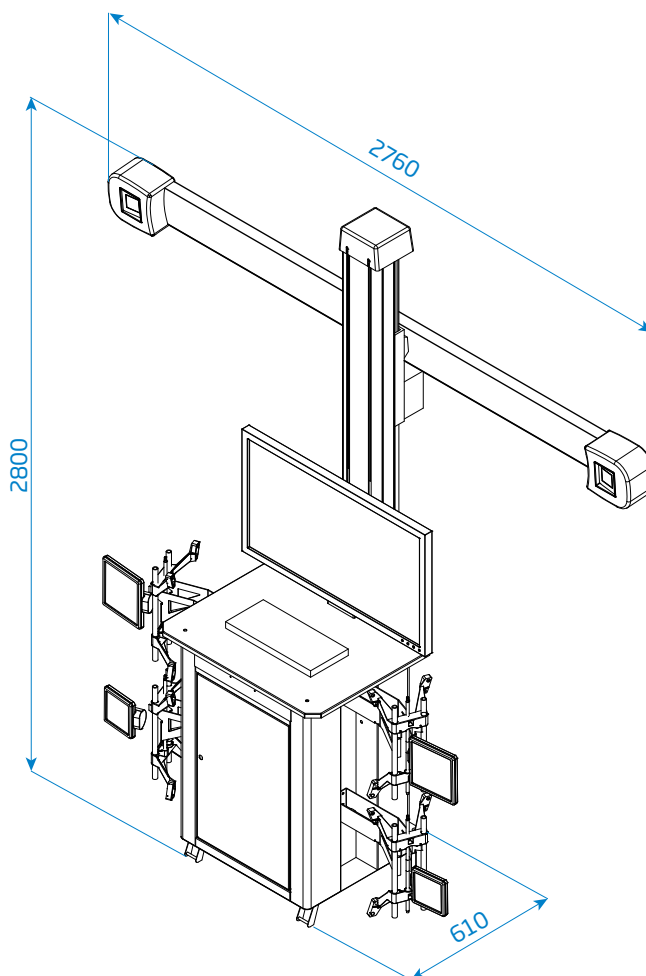
### CALIBRATION KIT

Calibration Kit complete with spirit level to calibrate the cameras.

## Dotazione standard



Armadio, PC con monitor TFT da 27", stampante a colori, tastiera Wifi, altoparlanti, quattro aggrappi a 4 punti (12"-24") con unghiette universali e bersagli, premipedale, 2 piatti rotanti per autovettura, software e database autovettura, chiavetta Wi-Fi.



## Dati tecnici

Alimentazione monofase

230 VAC monofase 50/60 Hz

115 VAC monofase

Potenza massima assorbita

0,7 kW

Corrente massima assorbita

3 A - 230 V

6 A - 115 V



HOFMANN MEGAPLAN GmbH

Hüttenstrasse 7 - 67550 Worms - Germany

T +49 (0)6242 913 6666 - hm-mail@hofmann-megaplan.com

www.hofmann-megaplan.com