

megaspin

THE HIGH SPEED
WORK HORSE
NO CHECKSPIN



DAS
HIGH SPEED
ARBEITSPFERD
KONTROLLLAUF UNNÖTIG





Precision - unbeatably accurate

We use the same sensor system employed in our industrial balancers. The wheel data for distance, diameter, and width are set by automatic gauges. The pneumatic clamping (optional) ensures the fixing of the rim to the centering device consistently with the same force. The Zero Weight lift (optional) ensures the exact centring of the wheel.

Präzision - unschlagbar genau

Wir verwenden die gleichen Sensoren wie in unseren Industrie Auswuchtmaschinen. Die Radateneingabe für Abstand, Durchmesser und Breite erfolgt automatisch. Die Pneumatische Spannvorrichtung (Option) gewährleistet dass Aufspannen des Rades mit gleich bleibender Spannkraft. Der Zero Weight Lift (Option) gewährleistet die exakte Zentrierung des Rades.

Speed - unbeatably fast

Balancing without doing a subsequent checkspin: Two laser spots show the correct positioning for adhesive wheel weights. For a medium sized tyre the measuring cycle is less than 5 seconds. The pneumatic clamping (optional) allows a fast fixing of the tyre on the flange of the balancer. The LED light enlightens the position where to fit adhesive weights. This avoids repeated positioning of adhesive weights.

Geschwindigkeit - unschlagbar schnell

Auswuchten ohne Kontrolllauf: Zwei Laserspots zeigen die korrekte Position zur Anbringung von Klebegewichten an. Die Messzeit für ein Rad mittlerer Größe ist weniger als 5 Sekunden. Die Pneumatische Spannvorrichtung ermöglicht ein schnelles Aufspannen des Rades auf die Maschine. Das LED Licht beleuchtet die Position, wo die Klebegewichte angebracht werden: Das verhindert ein wiederholtes Anbringen der Klebegewichte.

Ergonomics - unbeatably good handling

With the complete new chassis of the machine the work space is significantly more accessible than on conventional balancing machines. The LED light helps the operator in his work to clean the surface of the rim. The Zero Weight lift (optional) helps the operator to smoothly handle even the heaviest tyre.

Ergonomie - unschlagbar gutes Handling

Mit der völlig neuen Konstruktion des Maschinengehäuses ist das Blickfeld in die Felgenschüssel signifikant größer als bei konventionellen Wuchtmaschinen. Das LED Licht hilft bei der Säuberung der Gewichte-Klebestellen. Der Zero Weight Lift (Option) hilft dem Bediener beim Handling auch der schwersten Räder.

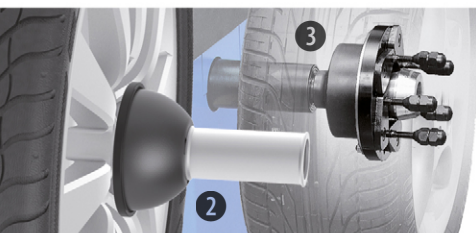


Options

- 1 ZERO WEIGHT LIFT
- 2 MEGACLAMP (patent) pneumatic clamping
- 3 UNIVERSAL CLAMPING ADAPTOR for closed rims with 3, 4 or 5 holes and hole circles of 95-210 mm. Including special centring cone (patent).
- 4 CENTRING RING for diameters 56,5; 57; 66,5 and 72,5 mm
- 5 CLAMPING PLATE for alloy rims
- 6 SPACER KIT for wheels with very large offset (SUV, 4 WD)
- 7 SPACER DISK AND CONE for Vans, 4 WD-cars and light trucks with centre bores of 97-180 mm

Optionen

- 1 ZERO WEIGHT LIFT
- 2 MEGACLAMP (patent) Pneumatische Spannvorrichtung
- 3 UNIVERSALSPANNVORRICHTUNG für geschlossene Felgen mit 3, 4 oder 5 Löchern und Lochkreisen von 95-210 mm. Inklusive Spezialzentrierring (Patent).
- 4 STUFENKONUS mit den Durchmesser 56,5; 57; 66,5; und 72,5 mm
- 5 ANDRÜCKTELLER für Leichtmetallfelgen
- 6 DISTANZHALTERSET für Räder mit großer Einpresstiefe (SUV, 4 WD)
- 7 ABSTANDSRING UND KONUS für Vans, 4 WD-Fahrzeuge und Leicht-Lkw mit Mittelloch 97-180 mm



Bedienkomfort

Ease of operation

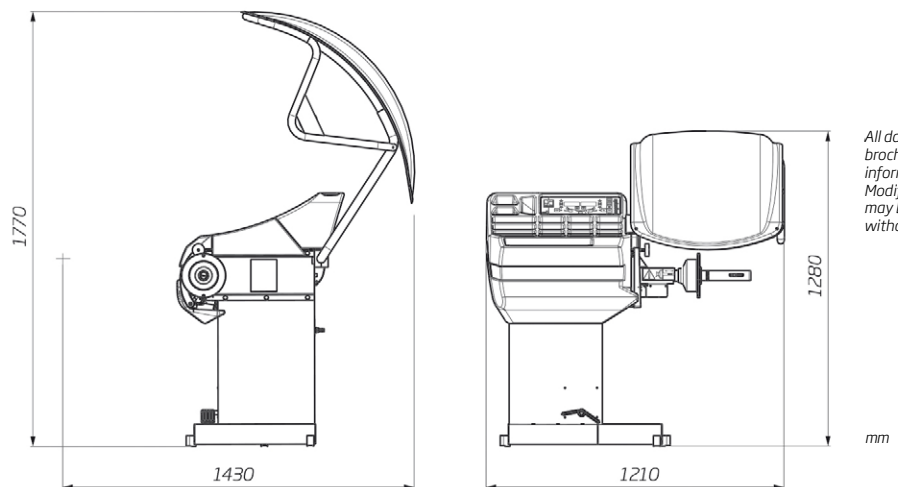
Anzeige	digital	Display
Dateneingabe:		Data input:
Abstand	automatisch / automatic	Distance
Durchmesser	automatisch / automatic	Diameter
Breite	berührungslos / touchless	Width
Gewichtepositionen	unbegrenzt / unlimited	Weight positions
AUTO SPLIT	inkludiert / included	AUTO SPLIT
MINISTAT (Patent)	inkludiert / included	MINISTAT (Patent)
WeightLess	inkludiert / included	WeightLess
Speicher für Bedienerprofile	2 Bediener / 2 Operators	Multiple Operators
Radbremse	elektrisch / electric	Wheel locking

Technische Daten

Technical Data

Felgenbreite	1,5 - 20 Zoll/Inch	Rim width
Felgendurchmesser	10 - 28 Zoll/Inch (30 manuell / manual)	Rim diameter
Maximaler Raddurchmesser	1016 mm	Max. wheel diameter
Maximale Radbreite	480 mm	Max. wheel width
Maximales Radgewicht	75 kg	Max. wheel weight
Drehzahl (U/Min)	100	Revolutions (rpm)
Maße, verpackt (B x T x H)	1130 x 1450 x 1150 mm	Packing dimensions (W x D x H)
Gewicht verpackt	135 kg, P-Version 150 kg	Gross weight
Elektrischer Anschluss	115-230 V / 50/60 Hz / 1 Ph / 500 W	Power supply
Druckluftanschluss	8 - 10 bar	Compressed air supply

CE Made in EU



Händler/Distributor

HOFMANN MEGAPLAN GmbH
 Hauptstraße 67 · A-5302 Henndorf · Austria · Tel +43-6214-646612
 HM-mail@hofmann-megaplan.com · hofmann-megaplan.com